

PHI VISION DIRECT/INDIRECT



Phi Vision direct/indirect är en elegant armatur med mikroprismor med en jämnt lysande belysningsyta. Den är perfekt för kontor och skolor. Den texturerade och oklanderliga ytan ger armaturen ett förstklassigt, högkvalitativt utseende.

Phi Vision har en bred öppning som ger mjuk och bländningsfri belysning. Armaturen finns i två olika längder, lämplig för både allmänbelysning och arbetsstationsbelysning. Med kontinuerlig installation uppnås en obruten eller bruten belysningslinje.

Fördelar

Phi Vision direct/indirect erbjuder en mycket jämn och konsekvent belysningsyta med låga bländningsnivåer.

Phi Vision kan installeras med trådkonsoler eller som en kontinuerlig installation. Armaturen är enkel att ansluta och behöver inte öppnas under installationen. Armaturen har inga synliga skruvar och sladdar och kablar kan döljas i fördjupningen på ramen.

Tillgängliga styralternativ är dragkabelbrytare, DALI 1- eller DALI 2-rörelsedetektor (måste anslutas till ett DALI-system), DALI och trådlös Casambi-styrning med eller utan rörelsedetektering.

Standardarmaturfärgen är vit (RAL 9003) med texturerad yta. Svart (RAL 9005) med texturerad yta och övriga färgalternativ från RAL-diagrammet finns som tillval (ändarna på armaturen är svarta eller vita även med övriga färger).

Användningsområden

Phi Vision direct/indirect är en utmärkt lösning för både allmän- och arbetsstationsbelysning i kontor och skolor.

Phi Visions 75-graders mikroprisma är utrustad med en diffusor, som ger bländningsfri belysning, tack vare symmetrisk ljusdistribution via rotation. Bländningskraven för DSE-arbetsstationsbelysning (EN 12464-1: DSE L65 \square 3000 cd / m²) uppfylls av följande versioner: Phi Vision 1160 UP55-D45 35W, Phi Vision 1720 UP50-D50 56W och Phi Vision 1720 UP60-D40 66W. Bländningskraven för WELL-certifiering (L45 / 90 <6000 cd / m² eller UGR <16) uppfylls av följande versioner: Phi Vision 1160 UP55-D45 35W, Phi Vision 1720 UP50-D50 56W och Phi Vision 1720 UP60-D40 66W.

I Phi Vision kan upp- och nedljus justeras separat med en drivkrets, vilket stöder människocentrerad belysning.

Produktfamiljer och varianter

MODELL	TYPKOD	EFFEKT	LJUSFLÖDE	LJUSEFFEKTIVITET	LIVSTID	DRIFTSTEMPERATUR
Phi Vision 1160 UP55-D45	GLPV01DIRI03511	35 W	4800 lm	137 lm/W	L80B50>100 000h, L90B50>70 000h C10 100 000h	0 - +
Phi Vision 1160 UP25-D75	GLPV01DIRI04411	44 W	6000 lm	136 lm/W	L80B50>100 000h, L90B50>70 000h C10 100 000h	0 - +
Phi Vision 1720 UP50-D50	GLPV01DIRI05617	56 W	7640 lm	136 lm/W	L80B50>100 000h, L90B50>70 000h C10 100 000h	0 - +
Phi Vision 1720 UP30-D70	GLPV01DIRI07017	70 W	9450 lm	135 lm/W	L80B50>100 000h, L90B50>70 000h C10 75 000h	0 - +
Phi Vision 1720 UP60-D40	GLPV01DIRI06617	66 W	8910 lm	135 lm/W	L80B50>100 000h, L90B50>70 000h C10 100 000h	0 - +

Noteringar:

Alla värden gäller vid +25°C, CCT 4000K, CRI 80, med ljusfördelning Phi Vision soft 75°, ljusflöde angivet med +-5% tolerans, effekt med +-5% tolerans. Användningsmiljö måste vara icke-kondenserande.

Dimensioner

MODELL	TYPKOD	LÄNGD (L)	HÖJD (H)	BREDD (W)	VIKT
Phi Vision 1160 UP55-D45	GLPV01DIRI03511	1160 mm	71 mm	103 mm	4,1 kg
Phi Vision 1160 UP25-D75	GLPV01DIRI04411	1160 mm	71 mm	103 mm	4,1 kg
Phi Vision 1720 UP50-D50	GLPV01DIRI05617	1720 mm	71 mm	103 mm	5,0 kg
Phi Vision 1720 UP30-D70	GLPV01DIRI07017	1720 mm	71 mm	103 mm	5,0 kg
Phi Vision 1720 UP60-D40	GLPV01DIRI06617	1720 mm	71 mm	103 mm	5,0 kg

Beskrivning

FÄRGTEMPERATUR:	3000 K, 4000 K, 5000 K ⁽²⁾
FÄRGÅTERGIVNINGSD:INDEX:	$R_A \geq 80, 90$
OPTIK:	Mikroprism+Diffusor (soft 75°)
LJUSKÄLLANS SKYDD:	PMMA

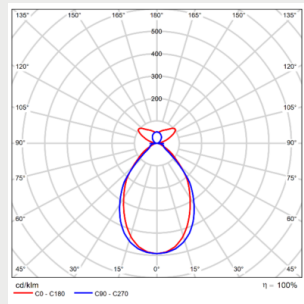
KAPSLINGSKLASS:	IP20
DRIFTSPÄNNING:	220-240 Vac
FREKVENNS:	50-60 Hz
PF:	>0,9
THD:	20%
IINKOPPLING:	Kedjekopplingsbar max 5*2,5mm ² ELLER max 3*2,5mm ² och DALI +/-.
DIMBARHET:	Casambi, DALI(DT6) ⁽¹⁾ , On/off, Strängbrytare ⁽³⁾
KULÖR:	Vit (RAL 9003) med texturerad yta som standard. Svart (RAL 9005) med texturerad yta och övriga färgalternativ från RAL-diagrammet finns som tillval.
ARMATURKROPPENS MATERIAL:	Stål
GARANTI:	5 år
TILLÄGGSUTRUSTNING (MONTERING):	Vajerupphängning 3m, Montering på T-list
TILLÄGGSUTRUSTNING (ÖVRIG):	Dagsljus- och närvarodetektor integrerad i armaturen för Casambi-styrenheten. Integrerad sensor för ett separat DALI-system (DALI 1 eller DALI 2). DALI 2 strömförsörjning.

Noteringar:

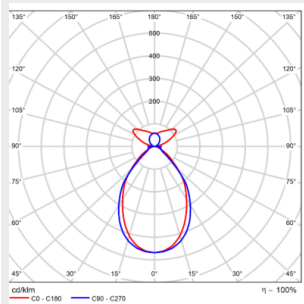
- 1) två DALI adresser in alla kraftversion
- 2) SDCM ≤3
- 3)Upp- och nedljus justeras samtidigt inte separat

Ljusfördelning

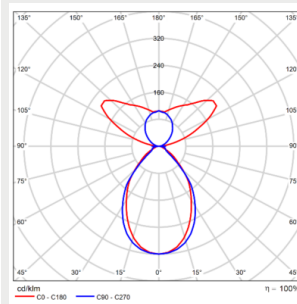
Phi Vision soft 75° UP25-D75



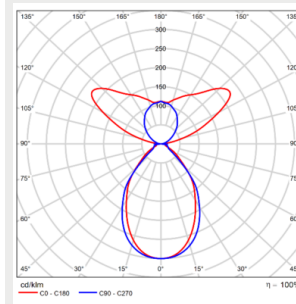
Phi Vision soft 75° UP30-D70



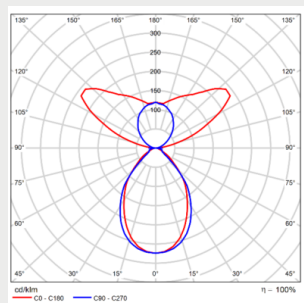
Phi Vision soft 75° UP50-D50



Phi Vision soft 75° UP55-D45

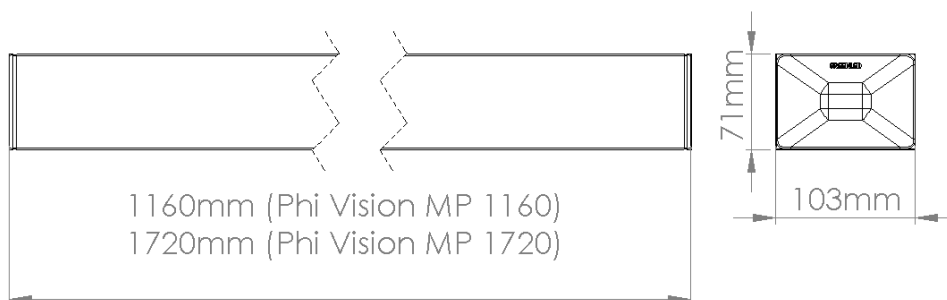


Phi Vision soft 75° UP60-D40



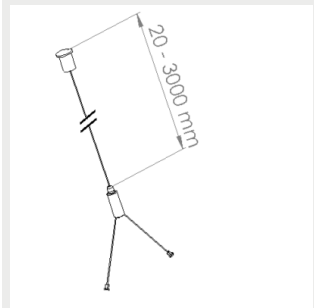
Mått

Dimensioner

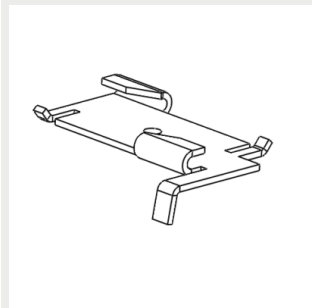


Fäste

Vajerupphängning 3m

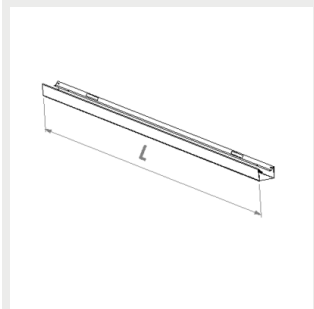


Montering på T-list

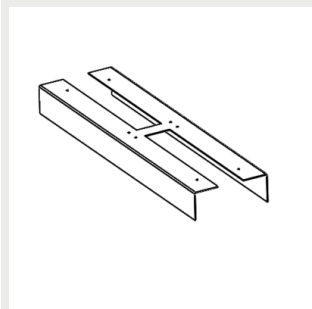


Tilläggsutrustning

Skarvprofil L=0,5m , 1,0m ,
1,5m , 2,0m , 2,5m



9908873 Anslutningsstycke
hängande installation



Säkringsguide

	B10	B16	B20	C10	C16	C20
Phi Vision 1160 UP55-D45 35W	19	28	35	29	47	58
Phi Vision 1160 UP25-D75 44W	13	19	23	19	32	39
Phi Vision 1720 UP50-D50 56W, UP30-D70 70W, UP60-D40 66W	13	19	23	19	32	39

i

KUNDTJÄNST:

Telefon; 020-104488

info@greenled.se